

SX LIS105
SX LIP105
Luminária Industrial
Smart / Prime
LED - 105 W

As Luminárias Industriais SX LED foram projetadas com foco em qualidade e praticidade de utilização. Esta linha tem aplicações para áreas industriais, esportivas, galpões e depósitos a partir de 3,5 metros de altura.

Benefícios do Produto

- Economia de até 80% no consumo de energia elétrica;
- Tecnologia PHILIPS;
- Baixa manutenção;
- Elementos de fixação em aço inox;
- Fácil instalação;
- Pintura eletroestática com proteção UV.



Características do Produto

Técnicas

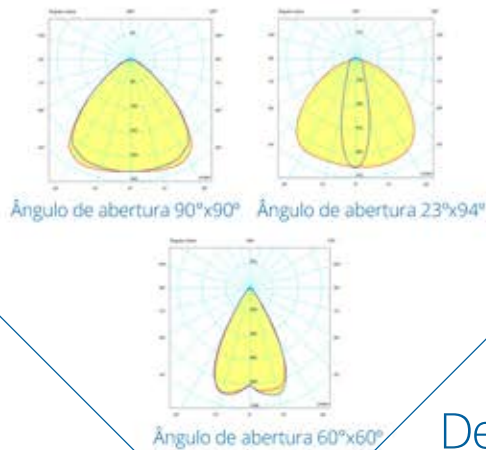
	SMART	PRIME
Quantidade de Módulos		3
Peso		3,48 kg
Tecnologia Inclusa		Philips
Grau de Proteção		IP 66
Proteção Antissurto		Incluso
Opcional	Dali / Dimerizável	

*Recomendado por ANSI C62.41
**Proteção radiação UV conforme ASTM G154
***Proteção contra impacto IK08
****Preparado para telegestão e/ou automação

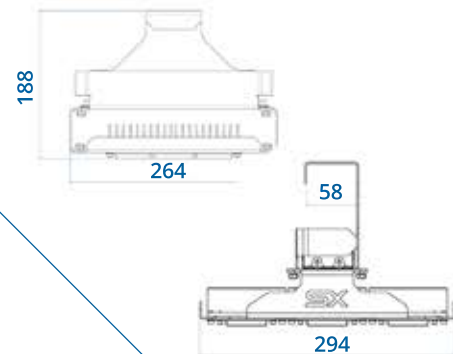
A Luminária Industrial utiliza tecnologia MULTILED, o que possibilita um ótimo dimensionamento de seus dissipadores de calor. Essa tecnologia é montada em placa de circuito impresso com ensaios elétricos, fotométricos e laudos IES realizados em laboratórios homologados pelo INMETRO.



Curvas Fotométricas



Desenho Técnico



Elétricas

	SMART	PRIME
Potência	105 W	
Tensão de Operação	220 ~ 240 Vac	120 ~ 277 Vac
Frequência	50 ~ 60 Hz	
Fator de Potência	> 0,98	
Harmônica	< 10%	

Fotométricas

	SMART	PRIME
Fluxo Luminoso do LED	15.198 lm	12.264 lm
Eficiência Luminosa do LED	145 lm/W	117 lm/W
Fluxo Luminoso da Luminária	13.932 lm	11.283 lm
Temperatura de Cor	4.000 K - 5.000 K	
Refrator	Policarbonato / PMMA	
IRC	> 70	