

**SX LIS175**  
**SX LIP175**  
Luminária Industrial  
Smart / Prime  
LED - 175 W

As Luminárias Industriais SX LED foram projetadas com foco em qualidade e praticidade de utilização. Esta linha tem aplicações para áreas industriais, esportivas, galpões e depósitos a partir de 3,5 metros de altura.



## Benefícios do Produto

- Economia de até 80% no consumo de energia elétrica;
- Tecnologia PHILIPS;
- Baixa manutenção;
- Elementos de fixação em aço inox;
- Fácil instalação;
- Pintura eletroestática com proteção UV.



## Características do Produto

### Técnicas

	SMART	PRIME
Quantidade de Módulos	5	
Peso	5,96 kg	
Tecnologia Inclusa	Philips	
Grau de Proteção	IP 66	
Proteção Antissurto	Incluso	
Opcional	Dali / Dimerizável	

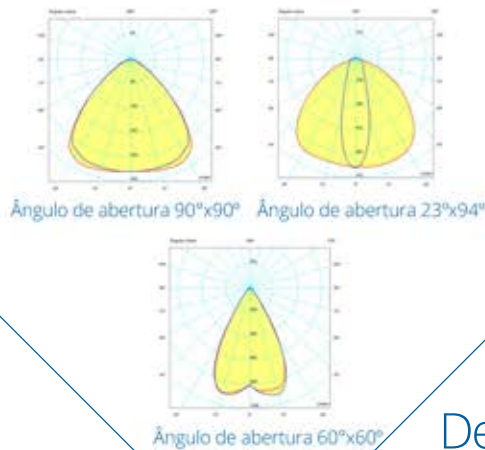
\*Recomendado por ANSI C62.41  
\*\*Proteção contra radiação UV conforme ASTM G154  
\*\*\*Proteção contra impacto IK08  
\*\*\*\*Preparado para telegestão e/ou automação

A Luminária Industrial utiliza tecnologia MULTILED, o que possibilita um ótimo dimensionamento de seus dissipadores de calor.

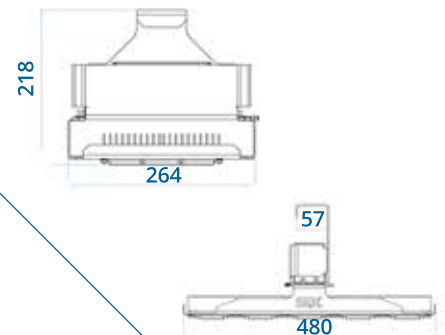
Essa tecnologia é montada em placa de circuito impresso com ensaios elétricos, fotométricos e laudos IES realizados em laboratórios homologados pelo INMETRO.



## Curvas Fotométricas



## Desenho Técnico



## Elétricas

	SMART	PRIME
Potência	175 W	
Tensão de Operação	220 ~ 240 Vac	120 ~ 277 Vac
Frequência	50 ~ 60 Hz	
Fator de Potência	> 0,98	
Harmônica	< 10%	

## Fotométricas

	SMART	PRIME
Fluxo Luminoso do LED	25.330 lm	20.440 lm
Eficiência Luminosa do LED	145 lm/W	117 lm/W
Fluxo Luminoso da Luminária	23.303 lm	18.805 lm
Temperatura de Cor	4.000 K - 5.000 K	
Refrator	Policarbonato / PMMA	
IRC	> 70	